

SPINELLI INOX

GANCIO A VITE PER LEGNO



SCHEMA TECNICA
ART. M8706

YOUR ACCESS TO SUCCESS

ART. M8706

SPECIFICHE TECNICHE

Materiale	Acciaio Inox
Qualità	AISI 304
Finitura Superficiale	Pulita e brillante
Filetto	wood thread / Legno

APPLICAZIONI



ORTOCULTURA

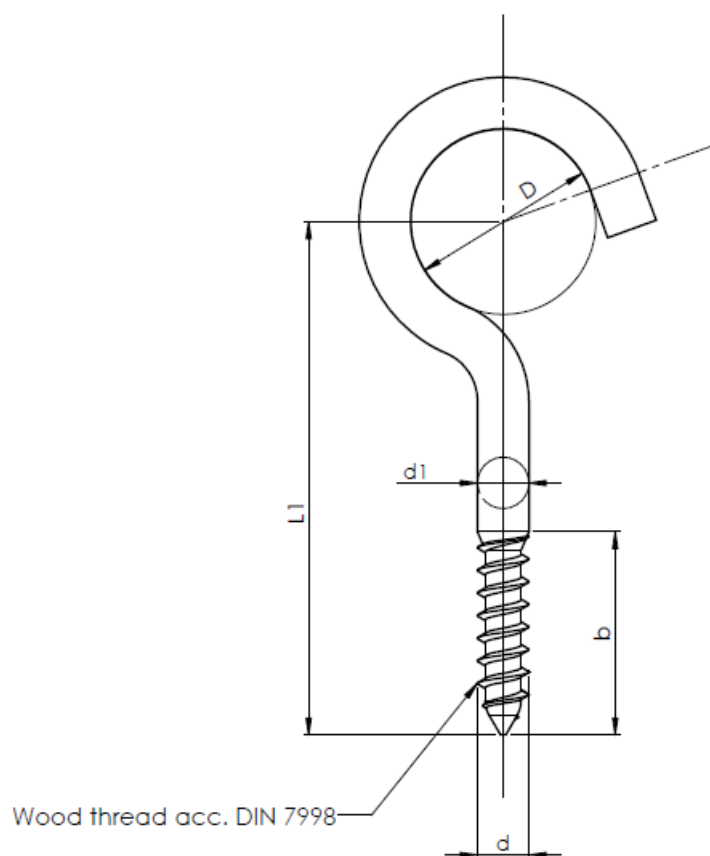


CANTIERISTICA NAVALE



BRICOLAGE E FAI DA TE

DIMENSIONI (MM)



d	Ø3	Ø3,5	Ø4	Ø4,5	Ø5	Ø6
D	Ø10	Ø12	Ø14	Ø16	Ø18	Ø25
d1	=d					
b	12	12	14	16	20	25
L						
30	X					
35		X				
40			X			
50				X		
60					X	
80						X